

## EVYE GİDER BORULARI

Boru Ağırlığı/Pipe Weight : 0,868 kg/m



**Tapa borusunun boyları muhtelif ölçülerde yapılabilir.**  
**The length of the pipes can be produced according to demand.**

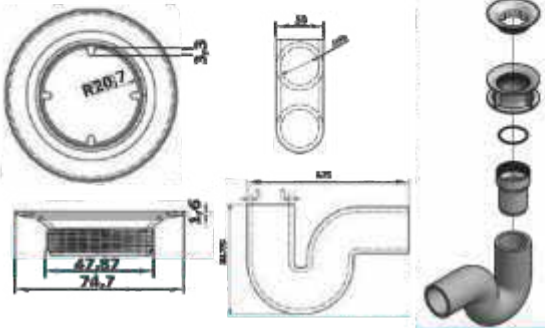
### İ-244-SG SU GİDERİ WATER OUTLET



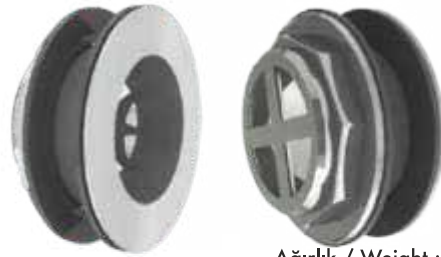
Ağırlık / Weight : 245,5 g

#### Malzeme/Material

**Enjeksiyon Baskı**  
**Injection Moulding**



### İ-40-ET EVYE TAPASI / SINK PLUG



Ağırlık / Weight : 177,5 g

#### Malzeme/Material

**PİRİNÇ / BRASS**  
**Krom Kaplama / Chrome Coated**

